



**Rolamentos F600
para altíssimas temperaturas**

SNR - Industry





A manutenção lenta a alta temperatura: um caderno de encargos exigente

Em algumas indústrias, os aparelhos e órgãos de manutenção podem ser levados a uma temperatura elevada.

É o caso da indústria cerâmica, olaria, vidraria, siderurgia...

A SNR propõe rolamentos especialmente adaptados à manutenção lenta a alta temperatura (vagões para forno, rolos transportadores, correias transportadoras...), cujas condições de trabalho são as seguintes:

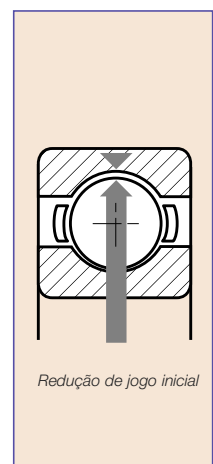
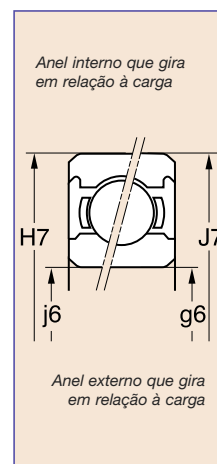
- Temperatura de utilização compreendida entre 200 e 350°C, contínua ou em ciclos
- Baixa velocidade de rotação < 50 rotações/min
- Cargas moderadas



SNR – Série F600: características adaptadas

Rolamentos de esferas de contato radial com:

- **Um jogo radial importante.** Compensação dos desvios de dilatação entre o anel interior e o anel exterior do rolamento, assim como das deformações das peças circundantes.
- **Um tratamento térmico com têmpera de estabilização.** Acima de 110-120°C, o aço sofre uma transformação que provoca um aumento do seu volume específico. Para limitá-lo, os rolamentos SNR F600 passam por uma têmpera especial a alta temperatura.
- **Uma gaiola de aço**
- **Uma marcação** em giz sobre os dois anéis, sempre identificável em quaisquer condições de utilização.

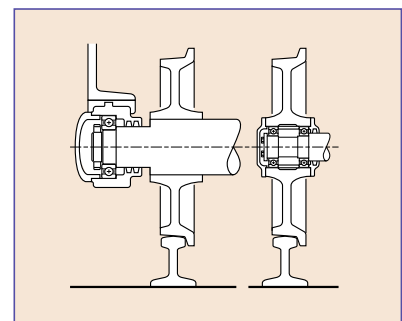


Tolerância de montagem

Escolha da dimensão do rolamento

Sendo as velocidades muito baixas (inferiores a 50 rotações/min) e os tempos de imobilização às vezes longos, o critério de cálculo do rolamento baseia-se na sua carga estática.

O quadro das Características dos Rolamentos, na página seguinte, indica a carga estática máxima admissível dos rolamentos SNR F600. Notar-se-á que ela depende da temperatura de utilização, devido à diminuição da dureza do aço.



Eixo sobre 2 rolamentos Polia louca

Escolha da execução

SNR F600, o padrão

Execução aberta, de aspecto negro, ele beneficia-se de um tratamento de superfície particular. O rolamento completo é primeiro tratado num banho de fosfatação, recebendo em seguida um depósito de bissulfureto de molibdênio. Esse tratamento de superfície dá ao rolamento uma melhor resistência à oxidação e o poder de um lubrificante seco de primeiro nível, suficiente para as aplicações onde as condições de funcionamento em velocidade e em carga são muito pouco severas.

- Se uma aplicação de lubrificante especial for necessária antes da montagem, introduzir com auxílio de uma seringa uma quantidade determinada (ver quadro) de pasta KLÜBERT WOLFRASYN ULAF 60. Certifique-se de que ela penetra bem entre as esferas e o seu caminho de rolamento. A pasta transforma-se em pó com o desaparecimento do elemento volátil.
- Atenção: os rolamentos não devem ser nem lavados nem oleados durante a sua instalação.

SNR F604, Engraxado e Protegido

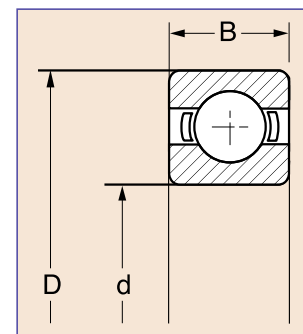
Adaptado aos ambientes muito poluídos, de aspecto negro, além do tratamento de superfície, ele dispõe de um lubrificante de alta temperatura e é protegido por dois defletores integrados.

SNR F605, Especial Calcário

Rolamento para o forno de cozimento do calcário, execução aberta, de aspecto brilhante (aço), estabilizado a temperatura de até 350°C, mas sem tratamento de superfície. Recomenda-se o preenchimento do volume livre do rolamento com um lubrificante do tipo politetrafluoretileno.

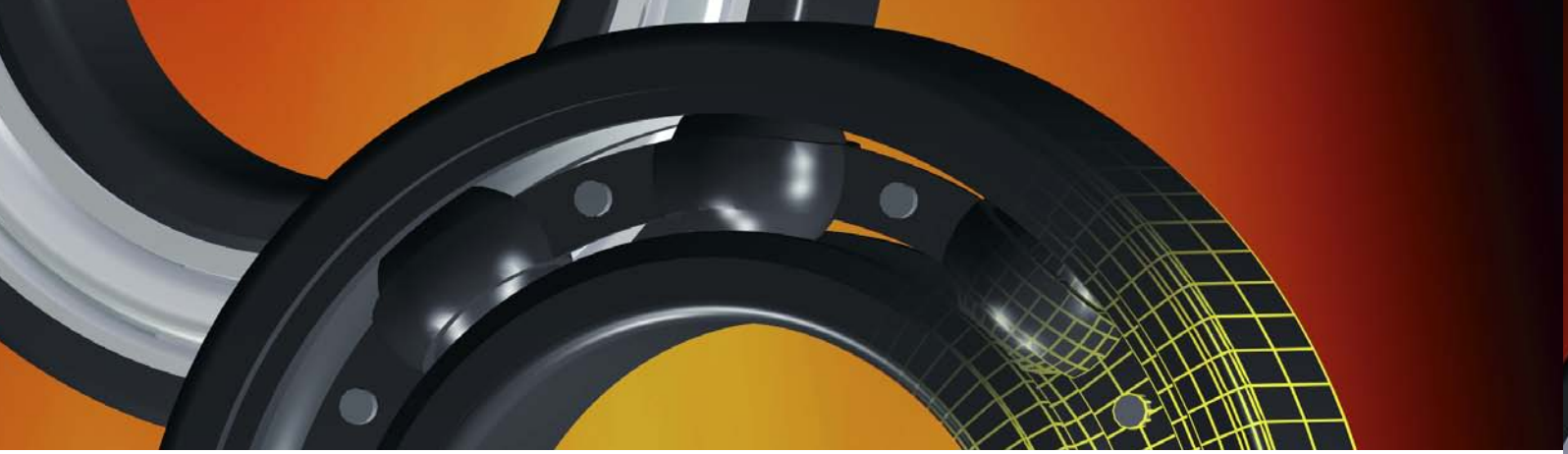
Os tratamentos especiais da série F600 podem ser aplicados a pedido a outros símbolos e a outros tipos de rolamento (rolamentos de rolos esféricos).

Consultar os Serviços Técnicos da SNR.



Símbolos	Quantidade de lubrificante (gramas) para série F600	Dimensões mm			Cargas máximas admissíveis recomendadas x 1000 Newtons velocidade < 50 rpm à temperatura de :											
		(Indicativo)	d	D	B	200°	250°	300°	350°	200°	250°	300°	350°			
6004 F600 <i>F604 F605</i>	0,6	20	42	12	1,7	1,5	1,3	1,0	2,4	2,3	2,0	1,6				
6007 F600 <i>F604 F605</i>	1,3	35	62	14	3,4	3,1	2,6	2,1	4,9	4,6	4,1	3,3				
6008 F600 <i>F604 F605</i>	1,7	40	68	15	3,8	3,5	2,9	2,3	5,5	5,2	4,6	3,7				
6204 F600 <i>F604 F605</i>	0,9	20	47	14	2,2	2,0	1,7	1,3	3,2	3,0	2,6	2,1				
6205 F600 <i>F604 F605</i>	1,1	25	52	15	2,6	2,4	2,0	1,6	3,8	3,6	3,2	2,5				
6206 F600 <i>F604 F605</i>	1,7	30	62	16	3,8	3,4	2,8	2,3	5,4	5,1	4,5	3,6				
6207 F600 <i>F604 F605</i>	2,4	35	72	17	5,1	4,6	3,8	3,1	7,3	6,9	6,1	4,9				
6208 F600 <i>F604 F605</i>	3,2	40	80	18	6,0	5,4	4,5	3,6	8,6	8,1	7,2	5,7				
6209 F600 <i>F604 F605</i>	4,0	45	85	19	6,8	6,2	5,1	4,1	9,8	9,2	8,2	6,6				
6210 F600 <i>F604 F605</i>	4,6	50	90	20	7,7	7,0	5,8	4,6	11,1	10,4	9,3	7,4				
6211 F600 <i>F604 F605</i>	6,0	55	100	21	9,7	8,7	7,3	5,8	13,9	13,1	11,6	9,3				
6212 F600 <i>F604 F605</i>	7,2	60	110	22	12,0	10,8	9,0	7,2	17,3	16,2	14,4	11,5				
6213 F600 <i>F604 F605</i>	8,6	65	120	23	13,3	12,0	10,0	8,0	19,2	18,0	16,0	12,8				
6214 F600 <i>F604 F605</i>	10,0	70	125	24	14,7	13,2	11,0	8,8	21,1	19,8	17,6	14,1				
6217 F600 <i>F604 F605</i>	16,0	85	150	28	21,3	19,2	16,0	12,8	30,7	28,8	25,6	20,5				
6220 F600 <i>F604 F605</i>	30,0	100	180	34	31,0	27,9	23,3	18,6	44,6	41,9	37,2	29,8				
6305 F600 <i>F604 F605</i>	2,1	25	62	17	4,1	3,7	3,1	2,4	5,9	5,5	4,9	3,9				
6307 F600 <i>F604 F605</i>	5,0	35	80	21	6,4	5,7	4,8	3,8	9,2	8,6	7,6	6,1				
6309 F600 <i>F604 F605</i>	7,6	45	100	25	10,5	9,5	7,9	6,3	15,1	14,2	12,6	10,1				
6310 - - <i>F605</i>		50	110	27	12,5	11,4	9,5	7,6	18,2	17,1	15,2	12,2				
6311 F600 <i>F604 F605</i>	14,0	55	120	29	14,8	13,4	11,1	8,9	21,4	20,0	17,8	14,2				

Consulte nossa rede de vendas para os símbolos que não constam nesta lista e também pelas versões em itálico.

A world map with a blue and green color scheme. Overlaid on the map are several instances of the word "contact" in various languages: Italian (contatto), Japanese (お問い合わせ), Spanish (contacto), English (contact), Arabic (الاتصال ب), Chinese (联系我们), and German (Kontakt). A dark blue horizontal bar across the center contains the website address www.snr-contact.com with a mouse cursor pointing to it. At the bottom of the map, the text "AUTOMOTIVE / AEROSPACE / INDUSTRY" is written in a light blue font.